



Premium Hefmagneet / Premium Magnetic Lifter

Eigenschappen

- » Geschikt voor het hijsen en hanteren van staalplaten, -blokken of -buizen.
- » Magnetisch veld wordt geproduceerd door het draaien van de hendel.

Premium eigenschappen:

- » Stalen blok beschermt de hendel tegen schokken.
- » Meer stabiliteit door het vaste ophangoog.
- » Veilige hantering door ontgrendeling op het huis (in plaats van aan de hendel).
- » Voldoet aan de Machinerichtlijn 2006/42/EG. Geleverd met testcertificaat, CE-conformiteitsverklaring en gebruiksaanwijzing.

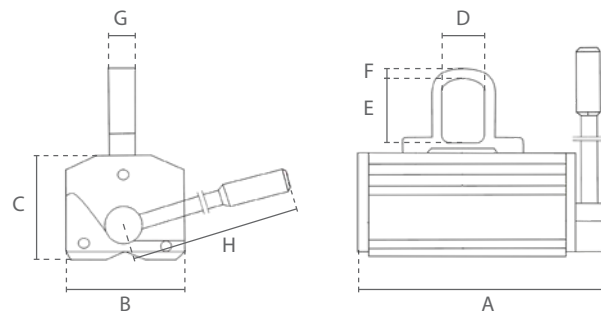


Features

- » Suitable for lifting and handling steel plates, -blocks or -pipes.
- » Magnetic field is produced by turning the handle.

Premium features:

- » Steel block protects the lever from shocks.
- » More stability due to fixed suspension eye.
- » Safe handling by unlocking on the housing (instead of at the lever).
- » Complies with the Machinery Directive 2006/42/EC. Supplied with test certificate, CE declaration of conformity and operating instructions.



Specificaties / Specifications				
Artikel nummer	Capaciteit		Min. plaatdikte	Netto gewicht
Article code	Capacity		Min. plate thickness	Net weight
	Vlak materiaal / Flat material	Rond materiaal / Round material (50%)		
	ton		mm	kg
DC.0.QML.0100	0.1	0.05	15	4
DC.0.QML.0300	0.3	0.15	20	11
DC.0.QML.0600	0.6	0.3	30	21
DC.0.QML.1000	1	0.5	40	42
DC.0.QML.2000	2	1	60	105

Specificaties / Specifications	
Bedrijfstemperatuur / Operating temperature	-40°C - +80°C
Veiligheids factor / Safety factor	3.5
Magneet type / Magnet type	Permanente NdFeB magneet / Permanent NdFeB magnet

Afmetingen / Dimensions								
Capaciteit / Capacity	A	B	C	D	E	F	G	H
ton								
0.1	137	62	66	21	32	8	15	120
0.3	199	90	95	38	50	11	22	175
0.6	263	115	107	42	58	13	25	225
1	303	150	147	50	64	18	29	266
2	417	190	195	56	76	21	37	415



CE

QML vs DML

Premium

Meer stabiliteit door vast ophangoog. / More stability due to fixed suspension eye.

Beweegbaar ophangoog. / Movable suspension eye.



DC.0.QML



DC.0.DML

Stalen blok beschermt de hendel tegen schokken. / Steel block protects the lever from shocks.

Hendel onbeschermd. / Lever unprotected.



Ontgrendeling aan de behuizing, terugslag hendel beter controleerbaar. / Safe handling due to unlocking at the housing.



Ontgrendeling aan de hendel. / Unlocking at the lever.

Specificaties / Specifications

	DC.0.QML	SG.0.DML	DC.0.QML	SG.0.DML
	Capaciteit rond materiaal / Capacity round material		Min. plaatdikte / Min. plate thickness	
	kg		mm	
100 kg	50	50	15	15
300 kg	150	150	20	25
600 kg	300	300	30	30
1 ton	500	500	40	40
2 ton	1000	1000	60	55



Premium Lasthebemagnet / Aimant de levage Premium

Eigenschaften

- » Ausgelegt zum Heben und Transportieren von Stahlblechen, -blöcken oder -rohren.
- » Magnetisches Feld wird durch umlegen des Hebels erzeugt.

Premium Eigenschaften:

- » Stahlblock schützt den Hebel vor Stößen.
- » Mehr Stabilität durch feste Aufhängeöse.
- » Sichere Handhabung durch Entsperrung am Gehäuse (statt am Hebel).
- » Erfüllt die Maschinenrichtlinie 2006/42/EG. Geliefert mit Prüfzeugnis, CE Konformitätserklärung und Betriebsanleitung.

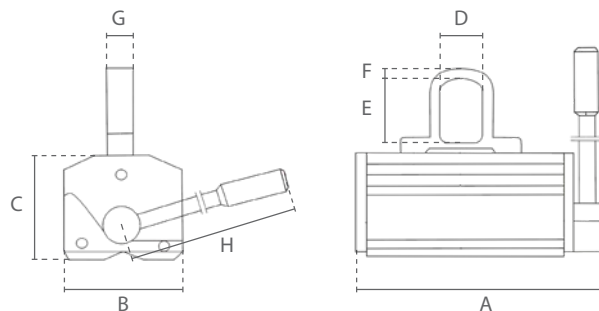


Caractéristiques

- » Convient pour le levage et le transport de plaques, blocs ou tuyaux en acier.
- » Le champ magnétique est généré en tournant le levier.

Caractéristiques Premium:

- » Le bloc en acier protège le levier contre les chocs.
- » Plus de stabilité grâce à l'œillet de suspension fixe.
- » Utilisation sûre grâce au déverrouillage au niveau du boîtier (en lieu du levier).
- » Conforme à la Directive Machines 2006/42/CE. Livré avec certificat de contrôle, déclaration CE de conformité et mode d'emploi.



Technische Daten / Spécifications			
Artikelnummer	Tragfähigkeit		Min. Materialdicke
Code de l'article	Capacité		Épaisseur min. de la plaque
	Flachmaterial / Matériau plat	Rundmaterial / Matériau rond (50%)	
	ton		mm
			kg
DC.0.QML.0100	0.1	0.05	15
DC.0.QML.0300	0.3	0.15	20
DC.0.QML.0600	0.6	0.3	30
DC.0.QML.1000	1	0.5	40
DC.0.QML.2000	2	1	60

Technische Daten / Spécifications	
Einsatztemperatur / Température de fonctionnement	-40°C - +80°C
Sicherheitsfaktor / Facteur de sécurité	3.5
Magnet Typ / Type d'aimant	Permanent NdFeB Magnet / Aimant permanent NdFeB

Afmetingen / Dimensions							
Tragfähigkeit / Capacité	A	B	C	D	E	F	G
ton							
0.1	137	62	66	21	32	8	15
0.3	199	90	95	38	50	11	22
0.6	263	115	107	42	58	13	25
1	303	150	147	50	64	18	29
2	417	190	195	56	76	21	37



QML vs DML

Premium

Mehr Stabilität durch feste Aufhängeöse. / Plus de stabilité grâce à l'œillet de suspension fixe.

Bewegliche Aufhängeöse. / Œillet de suspension mobile.



DC.0.QML



DC.0.DML

Stahlblock schützt den Hebel vor Stößen. / Le bloc en acier protège le levier contre les chocs.

Hebel ungeschützt. / Levier non protégé.



Sichere Handhabung durch Entsperrung am Gehäuse. / Utilisation sûre grâce au déverrouillage au niveau du boîtier.



Entsperrung am Hebel. / Déverrouillage au niveau du levier.

Technische Daten / Spécifications

	DC.0.QML	SG.0.DML	DC.0.QML	SG.0.DML
	Tragfähigkeit Rundmaterial / Capacité matériau rond		Min. Materialdicke / Épaisseur min. de la plaque	
	kg		mm	
100 kg	50	50	15	15
300 kg	150	150	20	25
600 kg	300	300	30	30
1 ton	500	500	40	40
2 ton	1000	1000	60	55



Premium Iman Permanente de Elevación / Premium Magnetic Lifter

Características

- » Adecuado para levantar y transportar placas, bloques o tubos de acero.
- » El campo magnético se genera girando la palanca.

Características Premium:

- » El bloque de acero protege la palanca contra los golpes.
- » Más estabilidad gracias al ojal de suspensión fijo.
- » Seguro de usar gracias al desbloqueo de lo alojamiento (en lugar de la palanca).
- » Cumple con la Directiva de Máquinas 2006/42/CE. Se suministra con certificado de pruebas, declaración de conformidad CE e instrucciones de funcionamiento.

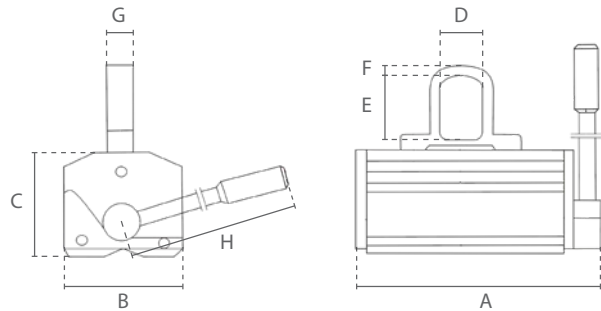


Features

- » Suitable for lifting and handling steel plates, -blocks or -pipes.
- » Magnetic field is produced by turning the handle.

Premium features:

- » Steel block protects the lever from shocks.
- » More stability due to fixed suspension eye.
- » Safe handling by unlocking on the housing (instead of at the lever).
- » Complies with the Machinery Directive 2006/42/EC. Supplied with test certificate, CE declaration of conformity and operating instructions.



Especificaciones / Specifications				
Código de artículo	Capacidad		Espesor mín. de la placa	Peso neto
Article code	Capacity		Min. plate thickness	Net weight
	Material plano / Flat material	Material redondo / Round material (50%)		
	ton		mm	kg
DC.0.QML.0100	0.1	0.05	15	4
DC.0.QML.0300	0.3	0.15	20	11
DC.0.QML.0600	0.6	0.3	30	21
DC.0.QML.1000	1	0.5	40	42
DC.0.QML.2000	2	1	60	105

Especificaciones / Specifications	
Temperatura de funcionamiento / Operating temperature	-40°C - +80°C
Factor de seguridad / Safety factor	3.5
Tipo de imán / Magnet type	Imán permanente NdFeB / Permanent NdFeB magnet

Dimensiones / Dimensions								
Capacidad / Capacity	A	B	C	D	E	F	G	H
ton								
0.1	137	62	66	21	32	8	15	120
0.3	199	90	95	38	50	11	22	175
0.6	263	115	107	42	58	13	25	225
1	303	150	147	50	64	18	29	266
2	417	190	195	56	76	21	37	415



CE

QML vs DML

Premium

Más estabilidad gracias al ojal de suspensión fijo. / More stability due to fixed suspension eye.

Ojal de suspensión móvil. / Movable suspension eye.



DC.0.QML



DC.0.DML

El bloque de acero protege la palanca contra los golpes. / Steel block protects the lever from shocks.

Palanca no asegurada. / Lever unprotected.



Seguro de usar gracias al desbloqueo de lo alojamiento. / Safe handling due to unlocking at the housing.



Liberación de la palanca. / Unlocking at the lever.

Especificaciones / Specifications

	DC.0.QML	SG.0.DML	DC.0.QML	SG.0.DML
	Capacidad material redondo / Capacity round material		Espesor mín. de la placa / Min. plate thickness	
	kg		mm	
100 kg	50	50	15	15
300 kg	150	150	20	25
600 kg	300	300	30	30
1 ton	500	500	40	40
2 ton	1000	1000	60	55