



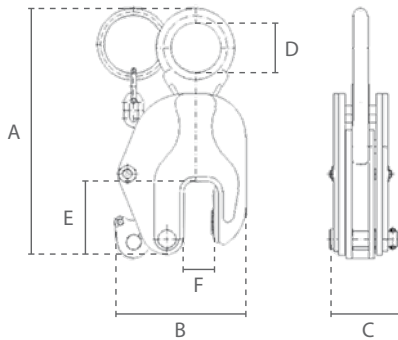
Verticaal Plaatklem / Vertical Plate Clamp

 Eigenschappen

- » Geschikt voor het hijsen en hanteren van staalplaten of -balken.
- » Verharde klemmen.
- » Met slot voor open en gesloten positie.
- » Ontworpen voor platen met een oppervlaktehardheid tot HRC 30.
- » Minimale belasting: 10% van de WLL.
- » Voldoet aan de Machinerichtlijn 2006/42/EG. Geleverd met testcertificaat, CE-conformiteitsverklaring en gebruiksaanwijzing.

 Features

- » Suitable for lifting and handling steel plates or -beams.
- » Hardened jaws.
- » With lock for open and closed position.
- » Designed for sheets with a surface hardness of up to HRC 30.
- » Minimum load: 10% of WLL.
- » Complies with the Machinery Directive 2006/42/EC. Supplied with test certificate, CE declaration of conformity and operating instructions.



| Specificaties / Specifications |                        |                           |                             |
|--------------------------------|------------------------|---------------------------|-----------------------------|
| Artikel nummer<br>Article code | Capaciteit<br>Capacity | Grijp bereik<br>Jaw range | Netto gewicht<br>Net weight |
|                                | ton                    | mm                        | kg                          |
| DC.0.015SN01000                | 1                      | 0-22                      | 3.6                         |
| DC.0.015SN02000                | 2                      | 0-30                      | 5.5                         |
| DC.0.015SN03000                | 3                      | 0-40                      | 10                          |
| DC.0.015SN05000                | 5                      | 0-50                      | 18                          |

| Specificaties / Specifications              |                |
|---|----------------|
| Bedrijfstemperatuur / Operating temperature | -40°C - +100°C |

| Afmetingen / Dimensions |     |     |    |    |    |    |
|-------------------------|-----|-----|----|----|----|----|
| Capaciteit / Capacity   | A   | B   | C  | D  | E  | F  |
| ton                     |     |     |    |    |    |    |
| 1                       | 260 | 125 | 54 | 47 | 63 | 24 |
| 2                       | 295 | 155 | 60 | 55 | 75 | 39 |
| 3                       | 360 | 182 | 72 | 50 | 85 | 46 |
| 5                       | 390 | 240 | 90 | 65 | -  | 52 |



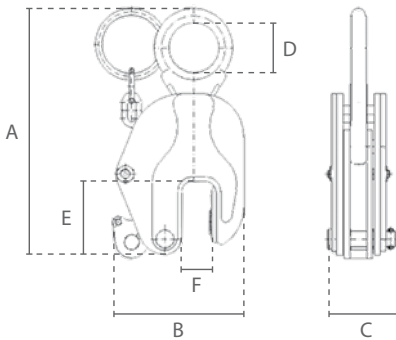
Vertikale Hebeklemme / Pince de levage verticale

Eigenschaften

- » Ausgelegt zum Heben und Transportieren von Stahlblechen und -trägern.
- » Gehärtete Klemm- und Festbacke.
- » Mit Sperrung für offene und geschlossene Position.
- » Ausgelegt für Bleche mit einer Oberflächenhärte von bis zu HRC 30.
- » Mindestlast: 10% der Tragfähigkeit.
- » Erfüllt die Maschinenrichtlinie 2006/42/EG. Geliefert mit Prüfzeugnis, CE Konformitätserklärung und Betriebsanleitung.

Caractéristiques

- » Conçu pour le levage et le transport de tôles et poutres en acier.
- » Mors de serrage et mors fixe trempés.
- » Avec verrouillage pour les positions ouverte et fermée.
- » Conçu pour les tôles d'une dureté superficielle allant jusqu'à HRC 30.
- » Charge minimale: 10% de la capacité de charge.
- » Conforme à la Directive Machines 2006/42/CE. Livré avec certificat de contrôle, déclaration CE de conformité et mode d'emploi.



| Technische Daten / Spécifications |               |                  |              |
|-----------------------------------|---------------|------------------|--------------|
| Artikelnummer                     | Tragfähigkeit | Klemmbereich     | Eigengewicht |
| Code de l'article                 | Capacité      | Plage de serrage | Poids net    |
|                                   | ton           | mm               | kg           |
| DC.0.015SN01000                   | 1             | 0-22             | 3.6          |
| DC.0.015SN02000                   | 2             | 0-30             | 5.5          |
| DC.0.015SN03000                   | 3             | 0-40             | 10           |
| DC.0.015SN05000                   | 5             | 0-50             | 18           |

| Technische Daten / Spécifications                 |                |
|---|----------------|
| Einsatztemperatur / Température de fonctionnement | -40°C - +100°C |

| Abmessungen / Dimensions |     |     |    |    |    |    |
|--------------------------|-----|-----|----|----|----|----|
| Tragfähigkeit / Capacité | A   | B   | C  | D  | E  | F  |
| ton                      |     |     |    |    |    |    |
| 1                        | 260 | 125 | 54 | 47 | 63 | 24 |
| 2                        | 295 | 155 | 60 | 55 | 75 | 39 |
| 3                        | 360 | 182 | 72 | 50 | 85 | 46 |
| 5                        | 390 | 240 | 90 | 65 | -  | 52 |



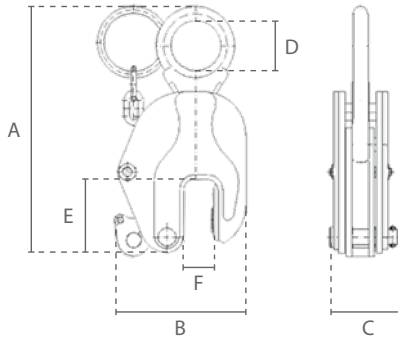
Garra de Elevación Vertical / Vertical Plate Clamp

Características

- » Diseñado para levantar y transportar placas y vigas de acero.
- » Mordazas de sujeción endurecidas y mordazas fijas.
- » Con cerradura para posiciones abierta y cerrada.
- » Diseñado para láminas con dureza superficial hasta HRC 30.
- » Carga mínima: 10% de la capacidad de carga.
- » Cumple con la Directiva de Máquinas 2006/42/CE. Se suministra con certificado de pruebas, declaración de conformidad CE e instrucciones de funcionamiento.

Features

- » Suitable for lifting and handling steel plates or -beams.
- » Hardened jaws.
- » With lock for open and closed position.
- » Designed for sheets with a surface hardness of up to HRC 30.
- » Minimum load: 10% of WLL.
- » Complies with the Machinery Directive 2006/42/EC. Supplied with test certificate, CE declaration of conformity and operating instructions.



| Especificaciones / Specifications  |                              |                                    |                               |
|------------------------------------|------------------------------|------------------------------------|-------------------------------|
| Código de artículo<br>Article code | Capacidad<br>Capacity<br>ton | Zona de apriete<br>Jaw range<br>mm | Peso neto<br>Net weight<br>kg |
| DC.0.015SN01000                    | 1                            | 0-22                               | 3.6                           |
| DC.0.015SN02000                    | 2                            | 0-30                               | 5.5                           |
| DC.0.015SN03000                    | 3                            | 0-40                               | 10                            |
| DC.0.015SN05000                    | 5                            | 0-50                               | 18                            |

| Especificaciones / Specifications                     |                |
|---|----------------|
| Temperatura de funcionamiento / Operating temperature | -40°C - +100°C |

| Dimensiones / Dimensions    |     |     |    |    |    |    |
|-----------------------------|-----|-----|----|----|----|----|
| Capacidad / Capacity<br>ton | A   | B   | C  | D  | E  | F  |
| 1                           | 260 | 125 | 54 | 47 | 63 | 24 |
| 2                           | 295 | 155 | 60 | 55 | 75 | 39 |
| 3                           | 360 | 182 | 72 | 50 | 85 | 46 |
| 5                           | 390 | 240 | 90 | 65 | -  | 52 |