



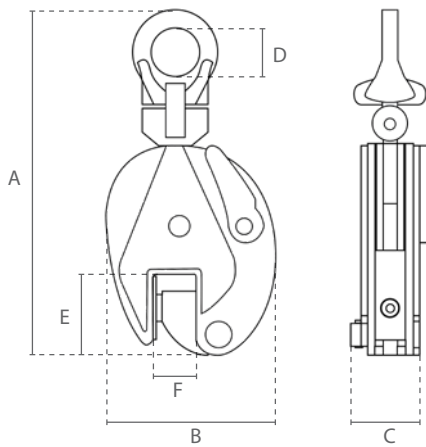
Universeel Plaatklem / Universal Plate Clamp

Eigenschappen

- » Geschikt voor het hijsen en hanteren van staalplaten of -balken.
- » Verharde klemmen.
- » Met slot voor open en gesloten positie.
- » Ontworpen voor platen met een oppervlaktehardheid tot HRC 37.
- » Minimale belasting: 10% van de WLL. 5% bij HRC < 27.
- » Voldoet aan de Machinerichtlijn 2006/42/EG. Geleverd met testcertificaat, CE-conformiteitsverklaring en gebruiksaanwijzing.

Features

- » Suitable for lifting and handling steel plates or -beams.
- » Hardened jaws.
- » With lock for open and closed position.
- » Designed for sheets with a surface hardness of up to HRC 37.
- » Minimum load: 10% of WLL. 5% at HRC < 27.
- » Complies with the Machinery Directive 2006/42/EC. Supplied with test certificate, CE declaration of conformity and operating instructions.



Specificaties / Specifications			
Artikel nummer	Capaciteit	Grijp bereik	Netto gewicht
Article code	Capacity	Jaw range	Net weight
	ton	mm	kg
DC.0.020000500	0.5	0-15	2
DC.0.020001000	1	0-20	4.8
DC.0.020002000	2	0-25	6.5
DC.0.020003000	3	0-30	15
DC.0.020005000	5	0-50	23

Specificaties / Specifications	
Bedrijfstemperatuur / Operating temperature	-10°C - +40°C

Afmetingen / Dimensions						
Capaciteit / Capacity	A	B	C	D	E	F
ton						
0.5	212	103	36	30	43	17
1	294	138	50	48	63	22
2	370	164	52	68	76	27
3	418	193	78	74	85	32
5	450	240	88	80	90	52



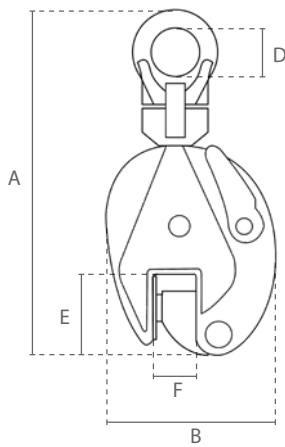
Vertikale Hebeklemme mit Schwenköse / Pince de levage universelle

Eigenschaften

- » Ausgelegt zum Heben und Transportieren von Stahlblechen und -trägern.
- » Gehärtete Klemm- und Festbacke.
- » Mit Sperrung für offene und geschlossene Position.
- » Ausgelegt für Bleche mit einer Oberflächenhärte von bis zu HRC 37.
- » Mindestlast: 10% der Tragfähigkeit. 5% bei HRC < 27.
- » Erfüllt die Maschinenrichtlinie 2006/42/EG. Geliefert mit Prüfzeugnis, CE Konformitätserklärung und Betriebsanleitung.

Caractéristiques

- » Conçu pour le levage et le transport de tôles et poutres en acier.
- » Mors de serrage et mors fixe trempés.
- » Avec verrouillage pour les positions ouverte et fermée.
- » Conçu pour des tôles d'une dureté superficielle allant jusqu'à HRC 37.
- » Charge minimale: 10% de la capacité de charge. 5% pour les HRC < 27.
- » Conforme à la Directive Machines 2006/42/CE. Livré avec certificat de contrôle, déclaration CE de conformité et mode d'emploi.



Technische Daten / Spécifications			
Artikelnummer	Tragfähigkeit	Klemmbereich	Eigengewicht
Code de l'article	Capacité	Plage de serrage	Poids net
	ton	mm	kg
DC.0.020000500	0.5	0-15	2
DC.0.020001000	1	0-20	4.8
DC.0.020002000	2	0-25	6.5
DC.0.020003000	3	0-30	15
DC.0.020005000	5	0-50	23

Technische Daten / Spécifications	
Einsatztemperatur / Température de fonctionnement	-10°C - +40°C

Abmessungen / Dimensions						
Tragfähigkeit / Capacité	A	B	C	D	E	F
ton						
0.5	212	103	36	30	43	17
1	294	138	50	48	63	22
2	370	164	52	68	76	27
3	418	193	78	74	85	32
5	450	240	88	80	90	52



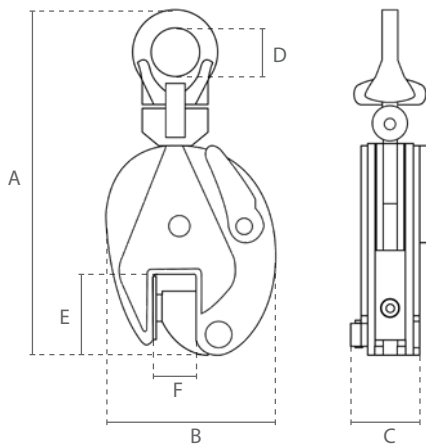
Garra de Elevación Universal / Universal Plate Clamp

Características

- » Diseñado para levantar y transportar placas y vigas de acero.
- » Mordazas de sujeción endurecidas y mordazas fijas.
- » Con cerradura para posiciones abierta y cerrada.
- » Diseñado para láminas con dureza superficial hasta HRC 37.
- » Carga mínima: 10% de la capacidad de carga. 5% para los HRC < 27.
- » Cumple con la Directiva de Máquinas 2006/42/CE. Se suministra con certificado de pruebas, declaración de conformidad CE e instrucciones de funcionamiento.

Features

- » Suitable for lifting and handling steel plates or -beams.
- » Hardened jaws.
- » With lock for open and closed position.
- » Designed for sheets with a surface hardness of up to HRC 37.
- » Minimum load: 10% of WLL. 5% at HRC < 27.
- » Complies with the Machinery Directive 2006/42/EC. Supplied with test certificate, CE declaration of conformity and operating instructions.



Especificaciones / Specifications			
Código de artículo / Article code	Capacidad / Capacity	Zona de apriete / Jaw range	Peso neto / Net weight
	ton	mm	kg
DC.0.020000500	0.5	0-15	2
DC.0.020001000	1	0-20	4.8
DC.0.020002000	2	0-25	6.5
DC.0.020003000	3	0-30	15
DC.0.020005000	5	0-50	23

Especificaciones / Specifications	
Temperatura de funcionamiento / Operating temperature	-10°C - +40°C

Dimensiones / Dimensions						
Capacidad / Capacity	A	B	C	D	E	F
ton						
0.5	212	103	36	30	43	17
1	294	138	50	48	63	22
2	370	164	52	68	76	27
3	418	193	78	74	85	32
5	450	240	88	80	90	52