



Electrische Lier ATV / Electric Winch ATV



Eigenschappen

- » Alleen geschikt voor trekwerkzaamheden.
- » Alleen geschikt voor het bergen van voertuigen of boten.
- » Met vrijloopfunctie.
- » Permanent gesmeerde transmissie, zorgt voor een soepele en stille werking.
- » Geleverd met bedieningsschakelaar, voedingskabel en staalkabel met haak.
- » De voertuig-batterij moet worden gevoed door een constant draaiende motor.
- » Voldoet aan de Machinerichtlijn 2006/42/EG. Geleverd met testcertificaat, CE-conformiteitsverklaring en gebruiksaanwijzing.

Features

- » Only suitable for pulling applications.
- » Only suitable for the recovery of vehicles or boats.
- » With free spooling function.
- » Permanently lubricated transmission, ensures smooth and quiet operation.
- » Supplied with control switch, power cable and steel cable with load hook.
- » The vehicle-battery must be powered by a constantly running engine.
- » Complies with the Machinery Directive 2006/42/EC. Supplied with test certificate, CE declaration of conformity and operating instructions.

Optioneel / Optional



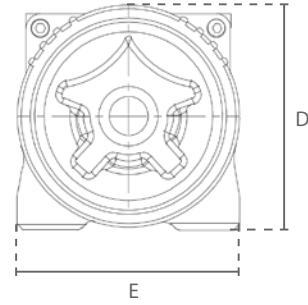
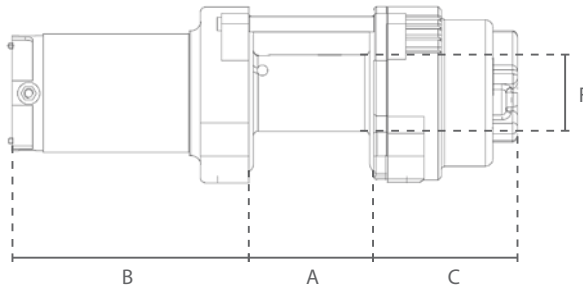
Specificaties / Specifications							
Artikel nummer	Capaciteit		Trek bereik	Max. trek snelheid	Staaldraad	Energie verbruik	Gewicht
Article code	Capacity		Pulling range	Max. pulling speed	Steel cable	Power output	Weight
	1e laag / 1st layer	bovenste laag / topmost layer		1e laag / 1st layer			
	ton		m	m/min	m x Ømm	kW	kg
ZH.0.ATV.3000	1.36	0.76	8	2.1	10 x 5.5	1	7.5

Specificaties / Specifications	
Toepassing / Application	Treklier / Pulling winch
Voltage / Operating voltage	12V
Trek snelheid / Pulling speed	Enkele snelheid / Single speed
Kabel / Cable	Staalkabel / Steel cable
Stuurkabel / Control cable	Standaard ≈1 meter / Standard ≈1 meter
Stroomkabel / Power cable	≈1 meter met batterijconnectoren / ≈1 meter with battery connectors
Behuizing bescherming / Housing protection	IP 67
Besturing bescherming / Control protection	IP 65
Bedrijfstemperatuur / Operating temperature	-20°C - +85°C
Lading type / Load type	Alleen voor goederen, niet geschikt om personen te hijsen / Goods, may not be used to lift people

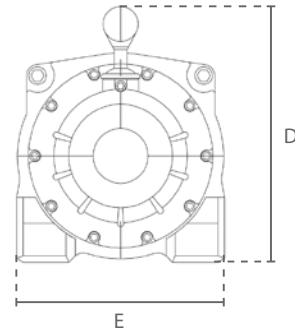
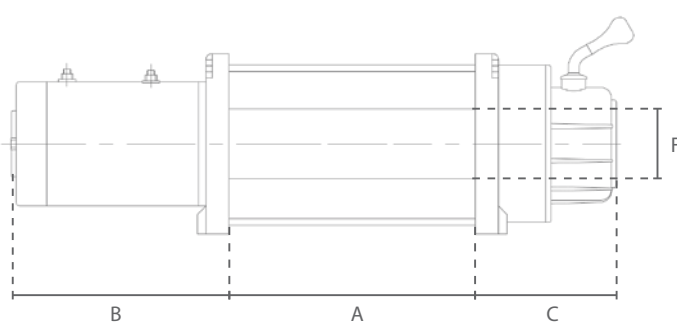
Beveiliging / Protection	
Overlastbeveiliging / Overload protection	Zonder overlastbeveiliging / No overload protection
Rem / Brake	Mechanische rem / Mechanical brake
Eindschakelaar / Limit switch	Geen eindschakelaar / No limit switch



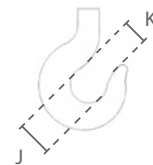
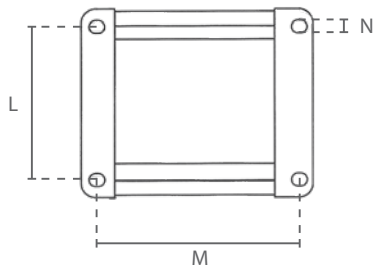
Electrische Lier ATV/DDC / Electric Winch ATV/DDC



ZH.0.ATV



ZH.0.DDC



Afmetingen / Dimensions

Artikel nummer Article code	A	B	C	D	E	F	J	K	L	M	N
ZH.0.ATV.3000	83	161	95	120	114	50	29	23	76	124	8,3
ZH.0.DDC.9000	226	209	142	184	168	76	37	33	114	254	10,5
ZH.0.DDC.12000	226	209	142	184	168	76	37	33	114	254	10,5
ZH.0.DDC.15000	223	233	149	240	216	88	49	39	114	254	12



## Elektrische Seilwinde ATV / Treuil électrique ATV



## Eigenschaften

- » Ausgelegt nur für Zugarbeiten.
- » Ausgelegt zum Bergen von Fahrzeugen oder Booten.
- » Mit Freilauf-Funktion.
- » Permanent geschmiertes Getriebe, sorgt für reibungslosen und geräuscharmen Betrieb.
- » Geliefert mit Steuerschalter, Stromkabel und Stahlkabel mit Lasthaken.
- » Die Fahrzeug-Batterie muss von einem ständig laufenden Motor geladen werden.
- » Erfüllt die Maschinenrichtlinie 2006/42/EG. Geliefert mit Prüfzeugnis, CE Konformitätserklärung und Betriebsanleitung.

## Optional / Optionnel



## Caractéristiques

- » Conçu uniquement pour les travaux de traction.
- » Convient uniquement à la récupération de véhicules ou de bateaux.
- » Avec fonction roue libre.
- » La lubrification permanente de la transmission assure un fonctionnement sans faille et silencieux.
- » Livré avec boîte de commande, câble d'alimentation et câble en acier avec crochet de charge.
- » La batterie du véhicule doit être chargée par un moteur fonctionnant en continu.
- » Conforme à la Directive Machines 2006/42/CE. Livré avec certificat de contrôle, déclaration CE de conformité et mode d'emploi.

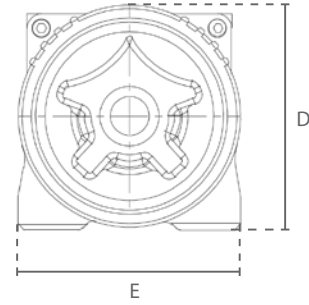
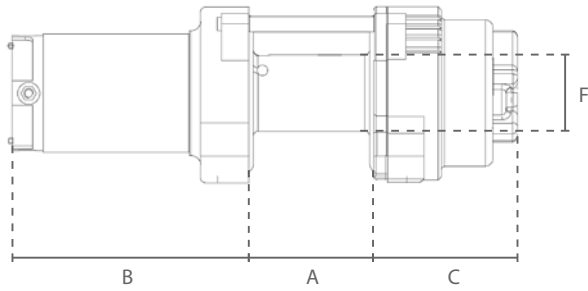
Technische Daten / Spécifications							
Artikelnummer	Tragfähigkeit		Zugbereich	Max. Zuggeschwindigkeit	Stahlkabel	Leistung	Eigengewicht
Code de l'article	Capacité		Tirant la gamme	Max. tirant la vitesse	Câble en acier	Puissance	Poids
	1. Seillage / 1ère couche	oberste Seillage / couche supérieure		1. Seillage / 1ère couche			
	ton		m	m/min	m x Ømm	kW	kg
ZH.0.ATV.3000	1.36	0.76	8	2.1	10 x 5.5	1	7.5

Technische Daten / Spécifications	
Anwendung / Application	Zugwinde / Treuil de traction
Betriebsspannung / Tension de fonctionnement	12V
Zuggeschwindigkeit / Tirant la vitesse	Haupthub / Simple vitesse
Drahtseil / Câble	Stahlseil / Câble en acier
Steuerkabel / Câble de commande	Standard ≈1 Meter / Standard ≈1 mètre
Stromkabel / Câble d'alimentation	≈1 Meter mit Batterie-Anschlüssen / ≈1 mètre avec connecteurs de batterie
Schutzart Gehäuse / Protection du boîtier	IP 67
Schutzart Steuerschalter / Protection de la commande	IP 65
Einsatztemperatur / Température de fonctionnement	-20°C - +85°C
DGUV/BGV Lasttyp / Type de charge	Güter, darf nicht zum Heben von Personen verwendet werden / Marchandises, ne peuvent pas être utilisées pour soulever des personnes

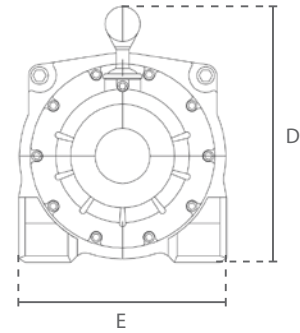
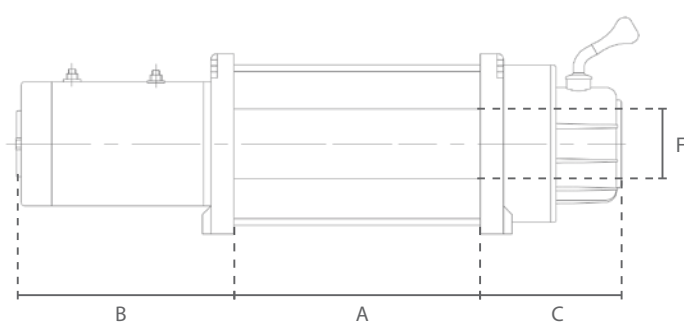
Sicherheit / Protection	
Überlastschutz / Protection de surcharge	Kein Überlastschutz / Pas de protection contre les surcharges
Bremse / Frein	Mechanische Bremse / Frein mécanique
Endabschalter / Fin de course	Kein Endabschalter / Pas de fin de course



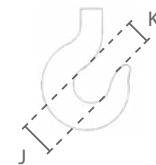
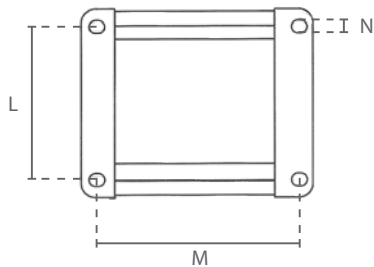
Elektrische Seilwinde ATV/DDC / Treuil électrique ATV/DDC



ZH.0.ATV



ZH.0.DDC



Abmessungen / Dimensions

Artikelnummer Code de l'article	A	B	C	D	E	F	J	K	L	M	N
ZH.0.ATV.3000	83	161	95	120	114	50	29	23	76	124	8,3
ZH.0.DDC.9000	226	209	142	184	168	76	37	33	114	254	10,5
ZH.0.DDC.12000	226	209	142	184	168	76	37	33	114	254	10,5
ZH.0.DDC.15000	223	233	149	240	216	88	49	39	114	254	12